



cube
design by nissan

PREISLISTE
gültig ab 01.02.2010

Die Modelle

Modelle	Motor	Hubraum (l)	kW (PS)	Getriebe	Preise in €			
					NoVA-Faktor	exkl. NoVA. exkl. MwSt.	inkl. NoVA, Bonus/Malus und MwSt.	Bonus/Malus exkl. MwSt.
CUBE	Benziner	1.6	81 (110)	5-Gang Schaltgetriebe	7 %	15.200,-	19.277,-	-200,-
	Benziner	1.6	81 (110)	CVT Automatikgetriebe	8 %	16.200,-	20.755,-	-200,-
	Diesel mit Partikelfilter	1.5 dCi	81 (110)	6-Gang Schaltgetriebe	6 %	16.800,-	21.370,-	-

Alle Preisangaben sind lediglich unverbindliche Preisempfehlungen des Herstellers, die die Händler nicht binden. Die Bemessungsgrundlage für die NoVA nach den §§14 und 14a NoVAG ist der Fahrzeugnetto-Preis inkl. aller Mehrausstattung. Die Listenpreise berücksichtigen die im NoVAG ab dem jeweiligen Zeitpunkt gültigen gesetzlichen Bestimmungen.

Diese Preisliste dient nur der Erstinformation. Angaben über technische Daten und Ausstattungsumfang entsprechen den zur Drucklegung vorhandenen Kenntnissen und sind daher ohne Gewähr. Preise, technische Daten, Modellvarianten, Konstruktion und Ausstattungen können ohne vorherige Ankündigung jederzeit geändert werden. Erkundigen Sie sich daher vor Kaufabschluss über Ausstattungen, Serienumfang und Preise. Bei den Abbildungen handelt es sich um Symbolfotos. Änderungen, Satz- und Druckfehler sind ausdrücklich vorbehalten.

Sonderausstattung gegen Aufpreis

Sonderausstattung	Preise in € exkl. NoVA exkl. MwSt.	CUBE
ZEN Pack: – Klimaautomatik mit digitaler Anzeige – Fahrtlichtautomatik – Regensensor – Intelligent Key – Start/Stop-Knopf	650,-	<input type="radio"/>
IKI PACK:¹⁾ – 16"-Leichtmetallfelgen – getönte Seitenscheiben ab der B-Säule – getönte Heckscheibe	500,-	<input type="radio"/>
KAADO Pack:²⁾ – NISSAN Connect: – Doppel-DIN Navigationssystem mit 5"-Farbdisplay und Touchscreen inkl. TMC (Traffic Message Channel) – Radio-CD-Kombination mit MP3-Wiedergabe und 6 Lautsprechern – USB-Schnittstelle, iPod-Gateway, Bluetooth® Audio streaming – Kartenmaterial Westeuropa auf SD-Karte, 8 Sprachen – Rückfahrkamera in Farbe – flexible Kofferraumabdeckung	660,-	<input type="radio"/>
Metallic-Lackierung	400,-	<input type="radio"/>

Kombinationsmöglichkeiten der Optionen:

1. CUBE

2. CUBE + ZEN

3. CUBE + ZEN + IKI

4. CUBE + ZEN + IKI + KAADO

¹⁾ IKI Pack nur in Verbindung mit ZEN Pack

²⁾ KAADO Pack nur in Verbindung mit IKI Pack und ZEN Pack

Sonderausstattung

Original NISSAN Zubehör

Zubehör	Preis € inkl. MwSt.	CUBE ZEN	CUBE IKI	CUBE KAADO
Leichtmetallfelge 16", weiß	180,-	S	S	S
Leichtmetallfelge 16", anthrazit	180,-	S	S	S
Leichtmetallfelge 16"	180,-	S	S	S
Dachspoiler, in Wagenfarbe lackierbar	282,-	S	S	S
Nebelleuchtenringe, Chrom-Optik	229,-	S	S	S
Zierleiste für Heckklappe, Chrom-Optik	117,-	S	S	S
Ladekantenschutz	75,-	S	S	S
Stoßfänger Styling-Element, Chrom-Optik	125,-	S	S	S
Spiegelkappen, Chrom-Optik	184,-	S	S	S
Utensilien-Halter für den Türgriff, innen, silber, Satz à 2 Stück	24,-	S	S	S
Utensilien-Halter für den Türgriff, innen, orange, Satz à 2 Stück	24,-	S	S	S
Utensilien-Halter für den Türgriff, innen, schwarz, Satz à 2 Stück	20,-	S	S	S
Ablagematte „Fluffy“ für das Armaturenbrett, schwarz	35,-	S	S	S
Teppichmatten „Velours“, schwarz	46,-	S	S	S
Teppichmatten „Velours“, beige	46,-	S	S	S
Kofferraummatte	55,-	S	S	S
Einstiegsleiste, beleuchtet	166,-	S	S	S
Mobiltelefon-Halter für Getränkehalter	41,-	S	S	S
NISSAN Einparkhilfe für hinteren Stoßfänger, 4 Sensoren, lackierbar	292,-	S	S	S
NISSAN Einparkhilfe für vorderen Stoßfänger, 4 Sensoren, lackierbar	195,-	S	S	S

Alle Preise inklusive 20% MwSt. zuzüglich Montage,
Genehmigung bzw. Unbedenklichkeitsbescheinigung und Lackierung wo erforderlich.
Die aufgeführten Zubehör-Teile unterliegen einer 24-monatigen Garantie.

Wesentliche Serienausstattung

CUBE

Airbags

- Fahrer- und Beifahrerairbag
- Seitenairbags in den Lehnen der Vordersitze
- Kopfairbags, vorn und hinten
- Beifahrerairbag abschaltbar

Anti-Blockiersystem (ABS) mit elektronischer Bremskraftverteilung (EBD)

Außenspiegel

- in Wagenfarbe lackiert
- elektrisch einstellbar
- beheizbar

Bereifung und Räder

- 15"-Stahlfelgen mit vollflächiger Abdeckung
- Bereifung 195/60 R15

Bordcomputer

dritte Bremsleuchte

elektronisches Stabilitätsprogramm ESP

elektronische Wegfahrsperr

Fensterheber

- elektrisch, vorn und hinten
- mit Komfortschaltung für die Fahrtür

Friendly Lighting

Tempomat und Geschwindigkeitsbegrenzer (Speed Limiter)

Halogenhaupt- und Fernscheinwerfer in Klarglasoptik

ISOFIX-Kindersitz-Befestigungspunkte an den Außenplätzen der Rücksitzbank

Kindersicherung an den hinteren Türen

Kofferraumbeleuchtung

Kopfstützen

- Kopfstützen auf allen Plätzen
- höhenstellbar, vorn und hinten in der Mitte
- aktive Kopfstützen, vorn

Lenkrad

- Lenksäule, höhenverstellbar
- Lenkradfernbedienung für Audiosystem, Bluetooth®-Freisprecheinrichtung und Geschwindigkeitsregeleinrichtung

manuelle Klimaanlage mit Pollenfilter

Nebelscheinwerfer, in Frontstoßfänger integriert

Nebelschlussleuchte

NISSAN Bremsassistent

Panorama-Glasdach mit Shoji Shade

Radio

- Doppel-DIN-Radio-CD-Einheit (LW/MW/FM) mit 4 Lautsprechern
- Bluetooth®, Radio Data System, MP3-CD und AUX-Eingang (3,5 mm)

Scheibenwischer mit Intervallschaltung vorn und hinten

Servolenkung

Wesentliche Serienausstattung

CUBE

Sitze

- Fahrersitz, höhenstellbar
- Stoffsitzebezüge
- Rücksitzbank verschiebbar (240mm), Rückenlehne in der Neigung einstellbar und asymmetrisch (60:40) umklappbar
- Armlehne auf der Fahrerseite

Sicherheitsgurte

- Dreipunkt-Sicherheitsgurt auf allen Plätzen
- Gurtstraffer und Gurtkraftbegrenzer für Sicherheitsgurte vorn
- vorn höhenstellbar
- Warnsignal für nicht angelegten Sicherheitsgurt vorn

Sonnenblenden mit Make-up-Spiegel für Fahrer- und Beifahrer

Staufach im Fußboden im Fond für Bordwerkzeug

Stoßfänger in Wagenfarbe lackiert

TOP TETHER-Kindersitz-Befestigungspunkte an der Rückenlehne der Rücksitzbank

Türaußengriffe in Wagenfarbe lackiert

Warnsignal für nicht ausgeschaltetes Licht

Zentralverriegelung mit Funkfernbedienung und Anti-Hijack-System

Die Ausstattung

Typ	CUBE	CUBE ZEN	CUBE IKI	CUBE KAADO
Außenausstattung				
Außenspiegel	●	●	●	●
– elektrisch einstellbar	●	●	●	●
– beheizbar	●	●	●	●
– in Wagenfarbe lackiert	●	●	●	●
Innenspiegel, abblendbar	●	●	●	●
Bereifung & Räder				
– 15"-Stahlfelgen mit vollflächiger Abdeckung und Bereifung 195 / 60 R15	●	●	–	–
– 16"-Leichtmetallfelgen mit Bereifung 195 / 55 R16 (Benziner) oder 195 / 60 R16 (Diesel)	–	–	●	●
– Reserverad: Notrad (T125/70D15 95M)	●	●	●	●
elektrische, 3-stufige Leuchtweitenregulierung	●	●	●	●
Regensensor	–	●	●	●
Scheiben				
– Frontscheibe aus Verbundglas	●	●	●	●
– rundum getönte Scheiben	●	●	●	●
– verdunkelte Seitenscheiben ab der B-Säule	–	–	●	●
– verdunkelte Heckscheibe	–	–	●	●
– beheizbare Heckscheibe	●	●	●	●
Scheibenwischer				
– Intervallschaltung vorn und hinten	●	●	●	●
– Scheibenwaschanlage vorn und hinten	●	●	●	●
Scheinwerfer				
– Halogenhaupt- und Fernscheinwerfer in Klarglasoptik	●	●	●	●
– Halogen-Nebelscheinwerfer in Frontstoßfänger integriert	●	●	●	●
– Nebelschlussleuchte	●	●	●	●
– Fahrtlichtautomatik	–	●	●	●
Stoßfänger in Wagenfarbe lackiert	●	●	●	●
Türaußengriffe in Wagenfarbe lackiert	●	●	●	●
Hecktüre, links angeschlagen	●	●	●	●
Heckantenne	●	●	●	●

Die Ausstattung

Typ	CUBE	CUBE ZEN	CUBE IKI	CUBE KAADO
Technische Ausstattung				
Bluetooth®-Schnittstelle inkl. Freisprecheinrichtung	●	●	●	●
Fensterheber	●	●	●	●
– elektrisch, vorn und hinten	●	●	●	●
– mit Komfortschaltung für die Fahrertür	●	●	●	●
Friendly lighting	●	●	●	●
Tempomat und Geschwindigkeitsbegrenzer	●	●	●	●
elektrische und geschwindigkeitsabhängige Servolenkung	●	●	●	●
elektronische Wegfahrsperr	●	●	●	●
Zentralverriegelung	●	●	●	●
– mit Anti-Hijack-System	●	●	●	●
– mit Funkfernbedienung an beiden Schlüsseln	●	●	●	●
– mit Intelligent Key	–	●	●	●
– mit Start/Stop-Knopf	–	●	●	●
Audiosystem				
Doppel-DIN Radio-CD-Kombination (LW/MW/FM) mit 4 Lautsprechern	●	●	●	–
– Radio-Data-System (RDS)				
– AUX-Eingang am Radio (3,5 mm)				
NISSAN Connect	–	–	–	●
– Doppel-DIN Navigationssystem mit 5"-Farbdisplay und Touchscreen inkl. TMC (Traffic Message Channel)				
– Radio-CD-Kombination mit MP3-Wiedergabe und 6 Lautsprechern				
– USB- und AUX-Schnittstelle (3,5 mm) in der unteren Mittelkonsole				
– iPod-Gateway, Bluetooth® Audio streaming				
– Kartenmaterial Westeuropa auf SD-Karte ¹⁾ , 8 Sprachen				
– Rückfahrkamera in Farbe				
Instrumente / Armaturen				
Bordcomputer, Anzeige von	●	●	●	●
Tageskilometerzähler A → Tageskilometerzähler B → aktueller Kraftstoffverbrauch → verbleibende Fahrstrecke bis zum Leerstand des Tanks → durchschnittlicher Kraftstoffverbrauch → Durchschnittsgeschwindigkeit → Fahrzeit				
digitales Display für Kühlfüssigkeitsanzeige, Kraftstoffanzeige, Kilometerzähler, Außentemperatur, Ölstand, Wartungsintervall, Bordcomputer oder Tempomat und Geschwindigkeitsbegrenzer	●	●	●	●
Drehzahl- und Geschwindigkeitsmesser mit Ziffernblatt „Mond & Erde“	●	●	●	●
Instrumentenbeleuchtung regelbar	●	●	●	●
Warnleuchte für	●	●	●	●
ABS, angezogene Handbremse, Batterieladestatus, Dieselpartikelfilter (nur 1.5 dCi), geöffnete Türen, Motoröldruck, Intelligent Key, niedrigen Kraftstoffstand, Störungsanzeige (nur 1.5 dCi), Schaltstellung P (nur 1.6l CVT), nicht angelegte Sicherheitsgurte vorn, SRS-Airbags, nicht eingeschaltetes ESP				
akustisches Warnsignal	●	●	●	●
– für nicht ausgeschaltetes Licht	●	●	●	●
– für nicht angelegten Sicherheitsgurt, vorn	●	●	●	●

● Serienausstattung – Werkseitig nicht lieferbar

¹⁾ Teilweise auch Polen, Tschechien, Slowakei, Ungarn, Griechenland, Türkei

Die Ausstattung

Typ	CUBE	CUBE ZEN	CUBE IKI	CUBE KAADO
Sicherheitsausstattung				
Airbags				
– Fahrer und Beifahrerairbag	●	●	●	●
– Seitenairbags in den Lehnen der Vordersitze	●	●	●	●
– Kopfairbags vorn und hinten	●	●	●	●
– Beifahrerairbag abschaltbar	●	●	●	●
Anti-Blockiersystem (ABS) mit elektronischer Bremskraftverteilung (EBD)	●	●	●	●
dritte Bremsleuchte	●	●	●	●
elektronisches Stabilitätssystem (ESP)	●	●	●	●
Kindersicherheit				
– ISOFIX-Kindersitz-Befestigungspunkte an den Außenplätzen der Rücksitzbank	●	●	●	●
– TOP TETHER-Kindersitz-Befestigungspunkte an der Rückenlehne der Rücksitzbank	●	●	●	●
– Kindersicherung an den hinteren Türen	●	●	●	●
Kopfstützen				
– Kopfstützen auf allen Plätzen	●	●	●	●
– höhenstellbar vorn und hinten in der Mitte	●	●	●	●
– aktive Kopfstützen vorn	●	●	●	●
NISSAN Bremsassistent	●	●	●	●
Sicherheitsgurte				
– Dreipunkt-Sicherheitsgurte auf allen Plätzen	●	●	●	●
– höhenstellbar vorn	●	●	●	●
– Gurtstraffer und Gurtkraftbegrenzer für Sicherheitsgurte vorn	●	●	●	●
Ablage- und Verstaumöglichkeiten				
Ablagefächer				
– in den Türen, vorn und hinten	●	●	●	●
– in der Mittelkonsole, vorn und hinten	●	●	●	●
– im Fußboden des linken Fonds (für Bordwerkzeug, Sicherheitsweste und Verbandskasten)	●	●	●	●
– in der C-Säule, links	●	●	●	●
– in der Hecktüre	●	●	●	●
Gepäckhaken im Laderaum, 2 Stück	●	●	●	●
Getränkhalter, 2 vorn im Armaturenbrett und 2 hinten in der Mittelarmlehne	●	●	●	●
Handschuhfach, geschlossen	●	●	●	●
Tasche an der Rückenlehne des Beifahrersitzes	●	●	●	●

● Serienausstattung – Werkseitig nicht lieferbar

Die Ausstattung

Typ	CUBE	CUBE ZEN	CUBE IKI	CUBE KAADO
Innenausstattung				
Armlehnen an den Türen, vorn und hinten	●	●	●	●
Defrosterdüsen für Front- und Seitenscheiben	●	●	●	●
Haltegriffe				
– für Fahrer und Beifahrer	●	●	●	●
– auf den Außenplätzen hinten	●	●	●	●
Heiz- und Frischluftgebläse, mit Smogschaltung und Zwangslüftung	●	●	●	●
Innenraumbelichtung				
– vorn, zusätzlich 2 Leseleuchten für Fahrer und Beifahrer	●	●	●	●
– im Fond	●	●	●	●
– im Kofferraum, rechts	●	●	●	●
– mit Dimmereffekt	●	●	●	●
abblenkbare Innenspiegel	●	●	●	●
manuelle Klimaanlage mit Pollenfilter	●	–	–	–
Klimaautomatik mit Pollenfilter und digitaler Anzeige	–	●	●	●
herausnehmbare, flexible Laderaumabdeckung	–	–	–	●
Lenkrad				
– kunststoffummantelt	●	●	●	●
– mit Lenkradfernbedienung für Audiosystem, Bluetooth®-Freisprecheinrichtung und Tempomat/ Geschwindigkeitsbegrenzer	●	●	●	●
– in der Höhe einstellbar	●	●	●	●
Fahrersitz				
– manuell einstellbar	●	●	●	●
– höheneinstellbar	●	●	●	●
– Armlehne	●	●	●	●
Beifahrersitz				
– manuell einstellbar	●	●	●	●
Rücksitzbank				
– Rückenlehne asymmetrisch (60:40) umklappbar und in der Neigung einstellbar	●	●	●	●
– mit ausklappbarer Mittelarmlehne und zwei Getränkehaltern	●	●	●	●
– verschiebbar, um 240 mm	●	●	●	●
Stoffsitzbezüge	●	●	●	●
Sonnenblenden mit Make-up Spiegel für Fahrer- und Beifahrer	●	●	●	●
12-Volt-Steckdose im Armaturenbrett	●	●	●	●
Tankdeckelfernentriegelung, vom Innenraum mechanisch bedienbar	●	●	●	●
verchromte Türinnengriffe	●	●	●	●

● Serienausstattung – Werkseitig nicht lieferbar

Technische Daten

Typ	CUBE	CUBE	CUBE
Motorisierung	1.6l	1.6l CVT	1.5 dCi 110 PS
Anzahl Sitzplätze	5	5	5
Motor / Kraftübertragung			
Motorart	Viertakt-Ottomotor		Viertakt-Turbo-Diesel
Hubraum cm ³	1.598		1.461
Zylinderzahl/Ventile	4 / 16		4 / 8
Bohrung x Hub mm	78 x 83.6		76 x 80.5
max. Leistung kW (PS) bei U/min	81 (110) / 6.000		81 (110) / 4.000
max. Drehmoment Nm bei U/min	153 / 4.400		240 / 1.750
Verdichtung	10,7		15,2 + 1,1/- 1,0
Motorsteuerungssystem	elektronische gesteuerte Kraftstoffeinspritzung		elektronisch gesteuerte Multipoint-Einspritzanlage mit zentraler Hochdruckpumpe (Common Rail); OBD-System
Abgasreinigungssystem	3-Wege-Katalysatoren mit Lambda-Regelung OBD-System Aktivkohlefilter		Oxydationskatalysator mit elektronisch geregelter Abgasrückführung, Dieselpartikelfilter
Abgasnorm / Code	EURO 5		EURO 4
Getriebeart	manuelles 5-Gang Schaltgetriebe	CVT-Automatikgetriebe	manuelles 6-Gang Schaltgetriebe
Antrieb	Vorderradantrieb		
Fahrwerk / Lenkung			
Vorderachse	Einzelradaufhängung mit McPherson-Federbeinen		
Hinterachse	Torsionsstarrachse mit Schraubenfedern		
Felgengröße	6J x 15, ET +42 (optional 6J x 16, ET +42)		
Reifengröße	195 / 60 R15 88H (optional 195 / 55 R16 89H)	195 / 60 R15 88H (optional 195 / 60 R16 89H)	
Reifengröße Notrad	T125 / 70 D15 95M		
Bremssystem, vorn	innenbelüftete Scheibenbremsen		
Bremssystem, hinten	Scheibenbremsen		
Lenkung	servounterstützt		
Spurweite vorn mm	1.475		
Spurweite hinten mm	1.480		
Spurkreis m	10,2		10,4

Technische Daten

Typ		CUBE	CUBE	CUBE
Motorisierung		1.6l	1.6l CVT	1.5 dCi 110 PS
Anzahl Sitzplätze		5	5	5
Kofferrauminhalt / Gewichte				
Kofferrauminhalt bei aufgestellten Rücksitzlehnen bis unter die Kofferraumabdeckung (VDA-Messung)	l	260 – 410	260 – 410	260 – 410
Max. Kofferrauminhalt bei umgelegten Rücksitzen bis unter den Dachhimmel	l		1.563	
zul. Gesamtgewicht	kg	1.700	1.730	1.820
Leergewicht ¹⁾ , min. / max.	kg	1265 / 1321	1325 / 1341	1.375 / 1.418
Nutzlast, min. / max.	kg	379 / 435	389 / 405	402 / 445
Anhängelast bei 12% Steigung, gebremst	kg	1.000	750	900
Anhängelast bei 12% Steigung, ungebremst	kg		510	
zul. Achslast vorn	kg	870	900	970
zul. Achslast hinten	kg		870	880
max. Stützlast	kg	40	30	36
max. Dachlast	kg		40	
Kraftstoffverbrauch / Fahrleistung				
Kraftstoffart		Super bleifrei		Diesel
Tankinhalt	l	52	52	52
Kraftstoffverbrauch ²⁾				
innerorts	l/100 km	8,3	8,8	6,0
außerorts	l/100 km	5,6	5,9	4,7
gesamt	l/100 km	6,6	7,0	5,2
CO ₂ -Emissionen	g/km	151	159	135
NO _x -Emissionen gesamt	mg/km	19,8	9,7	153
Beschleunigung von 0 – 100 km / h	s	11,3	12,4	11,9
Höchstgeschwindigkeit	km/h	175	170	175

¹⁾ Gewicht des Fahrzeugs in fahrbereitem Zustand inkl. Kühflüssigkeit, Schmiermittel, Kraftstoff (Tank 90% gefüllt), Werkzeug, Ersatzrad und Fahrer (75 kg) gemäß 92/21/EWG. Durch Mehrausstattung kann sich das Gewicht des Fahrzeug erhöhen, wodurch die mögliche Nutzlast verringert wird.

²⁾ Wie bei jedem Fahrzeug werden Verbrauch und Fahrleistungen in der Praxis je nach Fahrweise, technischem Zustand, nicht serienmäßigen An- und Aufbauten, Straßenbeschaffenheit und örtlichen klimatischen Bedingungen von den nach Prüfnorm ermittelten Werten abweichen.

Farben

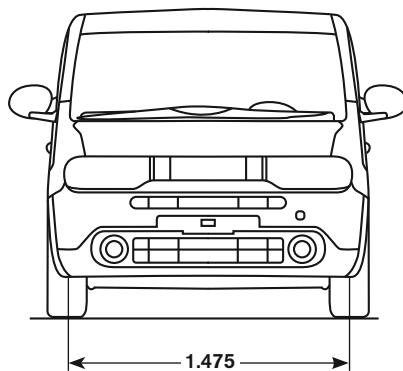
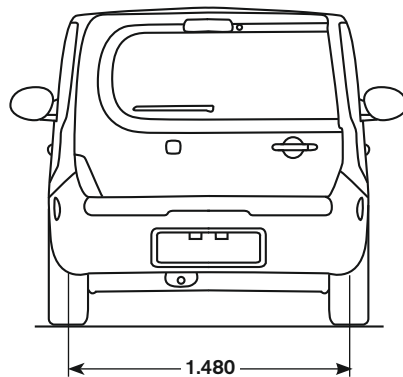
Modelle	CUBE Stoff Casual Graphite (G)	CUBE Stoff Jacuzzi Beige (W)
QX1 White Pearl (P)	<input type="radio"/>	<input type="radio"/>
L50 Bitter Chocolate (M)	<input type="radio"/>	<input type="radio"/>
K21 Cold Grey (M)	<input type="radio"/>	<input type="radio"/>
B20 Sapphire Black (M)	<input type="radio"/>	<input type="radio"/>
KY0 Blade Silver (M)	<input type="radio"/>	<input type="radio"/>
JAC Witty Military (M)	<input type="radio"/>	<input type="radio"/>
RAH Sea Turquoise (M)	<input type="radio"/>	<input type="radio"/>
AY4 Intense Red (M)	<input type="radio"/>	<input type="radio"/>
QM1 White Frost (S)	<input checked="" type="radio"/>	<input checked="" type="radio"/>

(S) = Standard
(M) = Metalllackierung
(P) = Perleffektlackierung

● Ohne Aufpreis
○ Sonderausstattung

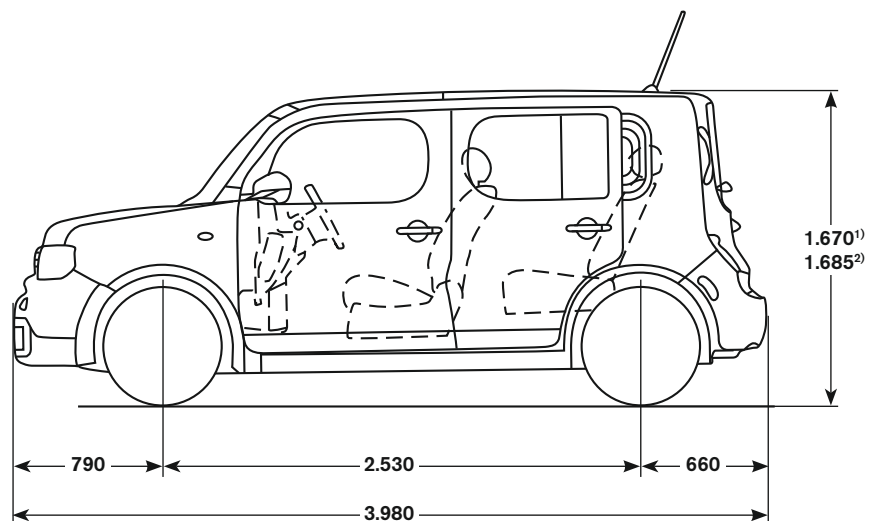
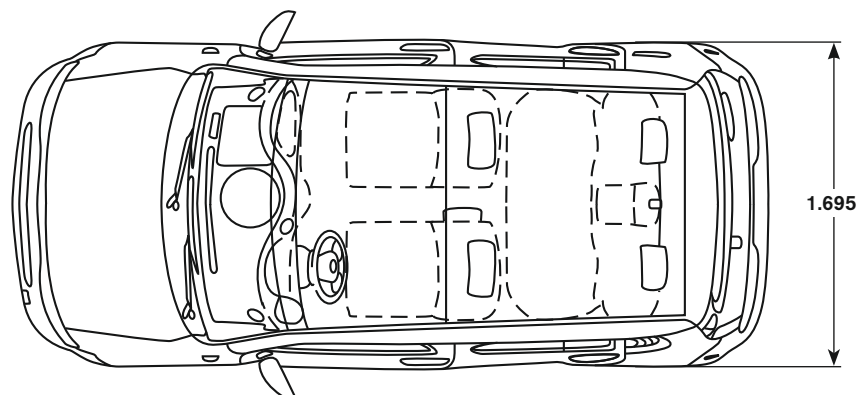
Abmessungen

Alle Angaben in mm



Abmessungen

Alle Angaben in mm



¹⁾ Bereifung 195 / 60 R15 und 195 / 55 R16

²⁾ Bereifung 195 / 60 R16 (Diesel mit 16"-Leichtmetallfelgen)

Rechenbeispiel

Grundmodell

Gewünschte Sonderausstattung

Kaufpreis

Finanzierung

Anzahlung/Gebrauchtwagen

Kreditwunsch

1. Monatsrate

___ Monatsraten à ___

Leasing

Sonderzahlung

Leasingrate/Monat

___ Monate Vertragsdauer

_____ Jährliche Fahrleistung/km

NISSAN CENTER EUROPE GMBH

Niederlassung Österreich
Laaer Berg-Straße 64
1101 Wien

Internetadresse: www.nissan.at

Ihr NISSAN Händler: