

PREISLISTE
NISSAN
X-TRAIL

gültig ab 01. März 2011



SHIFT_the way you move



Die Modelle

Modelle	Motor	Hubraum (l)	kW (PS)	Getriebe	Preise €			
					NoVA-Faktor	exkl. NoVA. exkl. MwSt.	inkl. NoVA., Bonus/Malus und MwSt.	Bonus/Malus exkl. MwSt.
4x4 XE	Diesel mit Partikelfilter	2.0 dCi	110 (150)	6-Gang-Schaltgetriebe	9 %	24.625,-	32.450,00	+200,-
4x4 SE	Diesel mit Partikelfilter	2.0 dCi	110 (150)	6-Gang-Schaltgetriebe	9 %	25.772,-	33.950,00	+200,-
	Diesel mit Partikelfilter	2.0 dCi	110 (150)	Automatikgetriebe, 6-stufig	10 %	27.136,-	36.900,00	+900,-
	Diesel mit Partikelfilter	2.0 dCi	127 (173)	6-Gang-Schaltgetriebe	9 %	27.225,-	35.850,00	+200,-
4x4 LE	Diesel mit Partikelfilter	2.0 dCi	110 (150)	6-Gang-Schaltgetriebe	9 %	29.404,-	38.700,00	+200,-
	Diesel mit Partikelfilter	2.0 dCi	110 (150)	Automatikgetriebe, 6-stufig	10 %	30.735,-	41.650,00	+900,-
	Diesel mit Partikelfilter	2.0 dCi	127 (173)	6-Gang-Schaltgetriebe	9 %	30.856,-	40.600,00	+200,-

Alle Preisangaben sind lediglich unverbindliche Preisempfehlungen des Herstellers, die die Händler nicht binden. Die Bemessungsgrundlage für die NoVA nach den §§ 14 und 14a NoVAG ist der Fahrzeugnetto-Preis inkl. aller Mehrausstattung. Die Listenpreise berücksichtigen die im NoVAG ab dem jeweiligen Zeitpunkt gültigen gesetzlichen Bestimmungen.

Diese Preisliste dient nur der Erstinformation. Angaben über technische Daten und Ausstattungsumfang entsprechen den zur Drucklegung vorhandenen Kenntnissen und sind daher ohne Gewähr. Preise, technische Daten, Modellvarianten, Konstruktion und Ausstattungen können ohne vorherige Ankündigung jederzeit geändert werden. Erkundigen Sie sich daher vor Kaufabschluss über Ausstattungen, Serienumfang und Preise. Bei den Abbildungen handelt es sich um Symbolphotos. Änderungen, Satz- und Druckfehler sind ausdrücklich vorbehalten.

Sonderausstattung gegen Aufpreis

Sonderausstattung	Preise € inkl. NoVA. inkl. MwSt.	X-TRAIL XE	X-TRAIL SE	X-TRAIL LE
Executive-Paket SE: – HDD Festplatten Navigationssystem mit TMC pro (Traffic Message Channel) inkl. 7"-Farbdisplay und Touchscreen – Radio mit MP3/CD/DVD-Player, USB-Anschluss und 9,6 GB Music Box – Rückfahrkamera mit integriertem Farbmonitor im Navigationssystem – Sitzheizung, vorne und hinten – Spracherkennung – Intelligent Key	2.700,-	–	○	–
Executive-Paket LE: – Bose®-Audiosystem mit 8 Lautsprechern, Subwoofer und digitalem Verstärker – HDD Festplatten Navigationssystem mit TMC pro (Traffic Message Channel) inkl. 7"-Farbdisplay und Touchscreen – Radio mit MP3/CD/DVD-Player, USB-Anschluss und 9,6 GB Music Box – Rückfahrkamera mit integriertem Farbmonitor im Navigationssystem – Spracherkennung	2.550,-	–	–	○
Style-Paket: – Glas-Hub-Panoramaschiebedach, elektrisch – verdunkelte Heck- und Seitenscheiben (ab der B-Säule) – 18"-Leichtmetallfelgen mit Bereifung 225/55 R18	1.290,-	–	○	●
Rückfahrkamera mit integriertem Farbmonitor im Rückspiegel	300,-	–	○	●
Metalllackierung	480,-	○	○	○
Metalllackierung mit Anti Scratch Eigenschaft	695,-	○	○	○

- Sonderausstattung
- Serienausstattung
- Werkseitig nicht lieferbar

Original NISSAN Zubehör

Zubehör	Preise €	X-TRAIL XE	X-TRAIL SE	X-TRAIL LE
Webasto Standheizung Thermo Top C inkl. Funkfernbedienung T91 und fahrzeugspezifischem Einbausatz*	1.395,-	S	S	S
Einstiegleisten mit beleuchtetem X-Trail Schriftzug, Edelstahl, Satz à 2 Stück für vorne	234,-	S	S	S
Gepäckraumtrenngitter für Fahrzeuge mit Schiebedach	226,-	–	S	S
Gepäckraumtrenngitter für Fahrzeuge ohne Schiebedach	226,-	S	S	–
Gepäckraumteiler (nur in Verbindung mit Gepäckraumtrenngitter)	142,-	S	S	S
Basis-Dachträger, Stahl	153,-	S	S	S
Anhängezugvorrichtung, starr, inkl. 13-poligem Elektrosatz	520,-	S**	S**	S**
Nebelleuchten integriert in Stoßfänger	325,-	S	●	●
Schwellerrohre mit Tritt	680,-	S	S	S
Kofferraum-Passformschale, soft	85,-	S	S	S
Kofferraummatte	70,-	S	S	S
Schublade für linke Hälfte des Kofferraumbodens	500,-	–	S	S
Ladekantenschutz, Edelstahl	117,-	S	S	S
NISSAN Einparkhilfe	195,-	S**	S**	S**
Textilfußmatten, Velours, Satz à 4 Stück	45,-	S	S	S

Alle Preise zuzüglich Montage, Unbedenklichkeitserklärung bzw. Genehmigung und Lackierung wo erforderlich.

* Die Standheizung kann nicht in Kombination mit dem NATS Alarmsystem verbaut werden.

** Über Kombinationsmöglichkeiten informiert Sie gerne Ihr Nissan Händler

- Bereits Serienausstattung dieser Modellvariante
- S Zubehör durch Händlernachrüstung
- Nicht lieferbar

Wesentliche Serienausstattung

XE

17"-Leichtmetallfelgen mit Bereifung 225/60 R17
Airbags: Fahrer- und Beifahrer, zweistufig auslösend, Kopf- und Seitenairbags
Aktive Kopfstützen, vorn
ALL MODE 4x4-i System (Bergab-, Berganfahrassistent, ESP inkl. Sperrdifferential durch Bremsengriff)
Anti-Blockiersystem (ABS) mit elektronischer Bremskraftverteilung (EBD)
Außenspiegel, elektrisch einstellbar, in Wagenfarbe
AUX-Schnittstelle¹⁾ für mobile MP3-Player
Bluetooth²⁾-Schnittstelle für Mobiltelefone²⁾
Dachreling
Diesel mit Partikelfilter
Dreipunkt-Sicherheitsgurte auf allen Plätzen
Fahrsitz, höhenverstellbar
Fahrsitz mit einstellbarer Lendenwirbelstütze
Fensterheber, elektrisch vorn und hinten
Gepäckraumabdeckung
Gurtstraffer und Gurtkraftbegrenzer, vorn
Halogenscheinwerfer
ISOFIX-Kindersitz-Befestigungspunkte an den Außenplätzen der Rückbank
Klimaautomatik inkl. Pollenfilter und Gebläse hinten
Kombimeter mit Chromringen und feiner Auflösung
Nebelschlussleuchte
Radio-CD-Kombination, 4 Lautsprecher
Rücksitzbank, Rückenlehne asymmetrisch (60:40) umklappbar
Schmutzfänger, vorn und hinten
Servolenkung, geschwindigkeitsabhängig, elektronisch
Sonnenblenden mit Make-up-Spiegel
Stoßfänger in Wagenfarbe lackiert
Wegfahrsperrung, elektronisch
Zentralverriegelung mit Funkfernbedienung und Anti-Hijack-System

Wesentliche Mehrausstattung

SE

gegenüber XE

Außenspiegel, beheizbar
Doppelter Einlegeboden im Kofferraum mit Schubfach
Fahrlichtautomatik
Handbremshebel, lederummantelt
Lenkrad, lederummantelt
Lenksäule, teleskopisch verstellbar
Nebelscheinwerfer
Regensensor
Rücksitzbank, Rückenlehne asymmetrisch (40:20:40) umklappbar
Rücksitzbank mit Mittelarmlehne
Schaltknauf, lederummantelt
Tempomat

Wesentliche Mehrausstattung

LE

gegenüber SE

18"-Leichtmetallfelgen mit Bereifung 225/55 R18
Außenspiegel, elektrisch anklappbar
Fahrer und Beifahrersitz, elektrisch einstellbar
Glas-Hub-Panoramamaschiebedach, elektrisch
Heckscheibe, verdunkelt
Intelligent Key
Rückfahrkamera mit integriertem Farbmonitor im Rückspiegel
Seitenscheiben, verdunkelt ab der B-Säule
Sitzbezüge Leder (Sitzmittelbahnen und -wangen, Kopfstützenvorderteil in Leder)
Sitzheizung, vorn und hinten
Sonnenblende Beifahrer, beleuchtet
Xenon Scheinwerfer

¹⁾ Entfällt beim SE und LE Executive-Paket.

²⁾ Die kompatiblen Mobiltelefone erfragen Sie bitte bei Ihrem NISSAN Händler.

Die Ausstattung

Typ	X-TRAIL	X-TRAIL	X-TRAIL
	XE	SE	LE
Außenausstattung			
Außenspiegel			
– in Wagenfarbe lackiert	●	●	●
– elektrisch einstellbar	●	●	●
– beheizbar	–	–	●
– elektrisch anklappbar	–	–	●
Bereifung und Räder:			
– 17"-Leichtmetallfelgen mit Bereifung 225/60 R17	●	●	●
– 18"-Leichtmetallfelgen mit Bereifung 225/55 R18	–	○ ¹⁾	●
– Reserverad: 16"-Stahlfelge mit Bereifung 215/65 R16	●	●	●
Dachreling	●	●	●
Glas-Hub-Panoramaschiebedach, elektrisch	–	○ ¹⁾	●
Kühlergrill:			
– verchromt	●	●	●
Regensensor	–	●	●
Scheinwerfer:			
– Xenon-Scheinwerfer	–	–	●
– Fahrlichtautomatik	–	●	●
– Halogenhaupt- und Fernscheinwerfer in Klarglasoptik	●	●	●
– Nebelscheinwerfer	–	●	●
– Nebelschlussleuchte	●	●	●
Scheiben			
Frontscheibe:			
– Verbundglas	●	●	●
– UV-absorbierend	●	●	●
Seitenscheiben:			
– UV-absorbierend	●	●	●
– verdunkelt ab der B-Säule	–	○ ¹⁾	●
Heckscheibe:			
– beheizbar	●	●	●
– verdunkelt	–	○ ¹⁾	●
Schmutzfänger, vorn und hinten	●	●	●
Stoßfänger, in Wagenfarbe lackiert	●	●	●
Türaußengriffe:			
– schwarz	●	–	–
– verchromt	–	●	●

○ Sonderausstattung

● Serienausstattung

– Werkseitig nicht lieferbar

¹⁾ Bestandteil des Style-Pakets.

Die Ausstattung

Typ	X-TRAIL	X-TRAIL	X-TRAIL
	XE	SE	LE
Technische Ausstattung			
ALL MODE 4x4-i System:			
– Berganfahrassistent	●	●	●
– Bergabfahrassistent	●	●	●
– Elektronisches Stabilitätsprogramm ESP (inklusive Sperrdifferential durch Bremsengriff)	●	●	●
Audiosystem:			
– Radio-CD-Kombination mit 4 Lautsprechern	●	–	–
– Radio-CD-Kombination mit 6 Lautsprechern	–	●	–
– Radio-CD-Kombination mit 6fach CD-Wechsler, mit 6 Lautsprechern	–	–	● ¹⁾
– Radio mit MP3/CD/DVD-Player, USB-Anschluss und 9,6 GB Music Box	–	○ ²⁾	○ ³⁾
– Bose®-Audiosystem mit 8 Lautsprechern, Subwoofer und digitalem Verstärker	–	–	○ ⁵⁾
– AUX-Schnittstelle für mobile MP3-Player	●	● ⁴⁾	● ⁵⁾
– Bluetooth®-Schnittstelle für Mobiltelefone	●	●	●
Dachantenne	●	●	●
Dieselpartikelfilter	●	●	●
Fensterheber:			
– elektrisch vorn und hinten	●	●	●
– mit Komfortschaltung für die Fahrertür	●	●	●
Tempomat	–	●	●
Lenkradfernbedienung für das Audiosystem	●	●	●
MP3-CD Wiedergabe	–	○ ²⁾	○ ³⁾
HDD Festplatten Navigationssystem mit TMC pro (Traffic Message Channel), 7"-Farbdisplay und Touchscreen	–	○ ²⁾	○ ³⁾
Rückfahrkamera mit integriertem Farbmonitor im Rückspiegel	–	○	●
Rückfahrkamera mit integriertem Farbmonitor im Navigationssystem	–	○ ²⁾	○ ³⁾
Servolenkung, geschwindigkeitsabhängig, elektronisch	●	●	●
Wegfahrsperre, elektronisch	●	●	●
Zentralverriegelung:			
– mit Anti-Hijack-System	●	●	●
– mit Funkfernbedienung	●	●	●
– mit Intelligent Key	–	○ ²⁾	●
Sicherheitsausstattung			
Airbags			
– Fahrer- und Beifahrerairbag, zweistufig (adaptiv) auslösend	●	●	●
– Seitenairbags in den Lehnen der Vordersitze	●	●	●
– Kopfairbags	●	●	●
Anti-Blockiersystem (ABS) mit elektronischer Bremskraftverteilung (EBD)	●	●	●
Dritte Bremsleuchte	●	●	●
Elektronisches Stabilitätsprogramm ESP (inkl. Sperrdifferential durch Bremsengriff)	●	●	●
ISOFIX-Kindersitz-Befestigungspunkte an den Außenplätzen der Rücksitzbank	●	●	●
Kindersicherung an den hinteren Türen	●	●	●
Kopfstützen			
– aktiv, vorn	●	●	●
– höhenverstellbar, vorn	●	●	●
– auf allen Plätzen der Rücksitzbank	●	●	●
Sicherheitsgurte:			
– Dreipunkt-Sicherheitsgurte (auf allen Plätzen)	●	●	●
– höhenverstellbar, vorn	●	●	●
– Gurtstraffer und Gurtkraftbegrenzer, vorn	●	●	●
Sicherheitslenksäule	●	●	●

○ Sonderausstattung
 ● Serienausstattung
 – Werkseitig nicht lieferbar

¹⁾ CD-Wechsler entfällt beim Executive-Paket LE.
²⁾ Bestandteil des Executive-Pakets SE.
³⁾ Bestandteil des Executive-Pakets LE.

⁴⁾ AUX-Anschluss entfällt beim Executive Paket SE.
⁵⁾ AUX-Anschluss entfällt beim Executive Paket LE.

Die Ausstattung

Typ	X-TRAIL	X-TRAIL	X-TRAIL
	XE	SE	LE
Instrumente / Armaturen			
Digitaluhr	●	●	●
Display, Anzeige von: Außentemperaturanzeige, Durchschnittsgeschwindigkeit, Durchschnittsverbrauch, durchschnittliche Fahrzeit, Kilometerzähler, Kraftstoffanzeige, Kühlwasseranzeige, Ölstand, Reichweite Tank, Tageskilometerzähler (2x), Wartungsintervall und Schaltanzeige für ökonomisches Fahren (manuelles Getriebe)	●	●	●
Drehzahlmesser	●	●	●
Kombimeter mit Chromringen und feiner Auflösung	●	●	●
Warn- und Kontrollleuchten für: ABS, deaktiviertes ESP, Vorglühen und Kraftstofffilter (Diesel), beheizbare Heckscheibe, eingeschalteten Allrad- antrieb, Kraftstoffreserve, angezogene Handbremse, Bremsflüssigkeitsstand, nicht geschlossene Türen, Öldruck, Batterieladung, Nebelschlussleuchte, Airbag, nicht angelegten Sicherheitsgurt, nicht geschlossenen Kofferraum, Tempomat ¹⁾	●	●	●
Warnsignal, akustisch: – für nicht ausgeschaltetes Licht – für nicht angelegten Sicherheitsgurt	● ●	● ●	● ●
Innenausstattung			
Armlehnen an den Türen	●	●	●
Gepäckraumabdeckung	●	●	●
Gepäckraumbeleuchtung	●	●	●
Handbremshebel, lederummantelt	–	●	●
Innenraumbeleuchtung	●	●	●
Klimaautomatik, inkl. Pollenfilter und Gebläse hinten	●	●	●
Lenkrad: – kunststoffummantelt – lederummantelt	● –	– ●	– ●
Lenksäule: – höhenverstellbar – teleskopisch verstellbar	● –	● ●	● ●
Leselampe, vorn und hinten	●	●	●
Schaltknopf, lederummantelt	–	●	●
Sitze: Fahrer- und Beifahrersitz: – elektrisch einstellbar – höhenverstellbar (nur Fahrer) – mit einstellbarer Lendenwirbelstütze (nur Fahrer) – Mittelarmlehne – Tasche an den Rücksitzlehnen	– ● ● ● –	– ● ● ● ●	● ● ● ● ●
Rücksitzbank: – asymmetrisch (60:40) umklappbar – asymmetrisch (40:20:40) umklappbar – Mittelarmlehne	● – –	– ● ●	– ● ●
Sitzbezüge: – Stoff – Leder (Sitzmittelbahnen und -wangen, Kopfstützenvorderteil in Leder)	● –	● –	– ●
Sitzheizung, vorn und hinten	–	○ ²⁾	●

- Sonderausstattung
- Serienausstattung
- Werkseitig nicht lieferbar

¹⁾ Tempomat bei XE nicht vorhanden.
²⁾ Bestandteil des Executive-Pakets SE.

Die Ausstattung

Typ	X-TRAIL XE	X-TRAIL SE	X-TRAIL LE
Innenausstattung			
Sonnenblenden mit Make-up-Spiegel: – Fahrer und Beifahrer – beleuchtet (Beifahrer)	● –	● –	● ●
Steckdose, 12 Volt: – in der Mittelkonsole – im Gepäckraum	● ●	● ●	● ●
Türinnengriffe, verchromt	●	●	●
Ablage- und Verstaumöglichkeiten			
Ablagefächer: – im Armaturenbrett – in den Türen – in der Mittelkonsole	● ● ●	● ● ●	● ● ●
Doppelter Einlegeboden: – mit Schubfach – herausnehmbar	– –	● ●	● ●
Getränkehalter: – 2 vorn, in die Mittelkonsole integriert – 2 im Armaturenbrett, mit Kühl- und Wärmefunktion – 2 hinten, mit Kühl- und Wärmefunktion	● ● ●	● ● ●	● ● ●
Handschuhfach	●	●	●
Sonnenbrillenhalterung	–	●	●

- Serienausstattung
- Werkseitig nicht lieferbar

Die technischen Daten

Typ	X-TRAIL 4x4 Diesel	
	2.0 l dCi (150PS) XE/SE/LE 5	2.0 l dCi (173PS) SE/LE 5
Sitzplätze		
Motor / Kraftübertragung		
Motorbauart	Diesel	Diesel
Hubraum cm ³	1.995	1.995
Zylinderanzahl/Ventile	4/16	4/16
Bohrung x Hub mm	84 x 90	84 x 90
Max. Leistung kW (PS) / bei min ⁻¹	110 (150)/4.000	127 (173)/3.750
Max. Drehmoment Nm / bei min ⁻¹	320/2.000	360/2.000
Verdichtung	15,6 (± 1)	15,6 (± 1)
Getriebe	6-Gang-Schaltgetriebe (Automatikgetriebe, 6-stufig)	6-Gang-Schaltgetriebe
Fahrwerk / Lenkung		
Vorderradaufhängung	Einzelradaufhängung, Mc-Pherson-Federbeine, Stabilisator, hydraulische Teleskopschwingungsdämpfer	Einzelradaufhängung, Mc-Pherson-Federbeine, Stabilisator, hydraulische Teleskopschwingungsdämpfer
Hinterradaufhängung	Multi-Link-Radaufhängung, Schraubenfedern, Stabilisator, hydraulische Teleskopschwingungsdämpfer	Multi-Link-Radaufhängung, Schraubenfedern, Stabilisator, hydraulische Teleskopschwingungsdämpfer
Felgenreiße	XE / SE 17 x 7J (SE optional 18 x 7J) LE 18 x 7J	SE 17 x 7J (optional 18 x 7J) LE 18 x 7J
Reifenreiße	XE / SE 225/60 R17 (SE optional 225/55 R18) LE 225/55 R18	SE 225/60 R17 (optional 225/55 R18) LE 225/55 R18
Bremsanlage	Hydraulisches Zweikreisbremssystem, elektronisches ABS mit elektrisch geregelter Bremskraftverteilung (EBD)	Hydraulisches Zweikreisbremssystem, elektronisches ABS mit elektrisch geregelter Bremskraftverteilung (EBD)
Stabilitätskontrolle	Elektronisches Stabilitätsprogramm (ESP)	Elektronisches Stabilitätsprogramm (ESP)
Lenkung	Zahnstangenlenkung mit geschwindigkeitsabhängiger elektronischer Servo-Unterstützung	Zahnstangenlenkung mit geschwindigkeitsabhängiger elektronischer Servo-Unterstützung
Radstand mm	2.630	2.630
Spurweite vorne mm	1.540	1.540
Spurweite hinten mm	1.545	1.545
Wendekreis m	11,60	11,60

Die technischen Daten

Typ	X-TRAIL 4x4 Diesel	
	2.0 l dCi (150PS) XE/SE/LE 5	2.0 l dCi (173PS) SE/LE 5
Sitzplätze		
Kofferrauminhalt / Gewichte / Maße		
Kofferraumvolumen nach VDA-Messung bei aufgestellter Rücksitzbank	l	479
ohne doppelten Boden	l	603
bei umgelegter Rücksitzbank bis Dachhöhe	l	1.773
Zulässiges Gesamtgewicht	kg	2.170
Leergewicht min./max.*	kg	1.680/1.731 (1.720/1.766)
Nutzlast max.	kg	490 (450)
Max. Anhängelast bei 12 %	gebremst kg	2.000 ¹⁾ (1.350)
	ungebremst kg	750
Zulässige Achslast	vorne kg	1.180
	hinten kg	1.170
Zulässige Stützlast	kg	100 (75)
Zulässige Dachlast	kg	100
Kraftstoffverbrauch / Fahrleistung		
Kraftstoffart	Diesel	Diesel
Tankinhalt	l	65
Kraftstoffverbrauch innerorts l/100 km	7,8 (9,1)	7,8
gem. EU-Norm** außerorts l/100 km	5,5 (5,9)	5,5
(in der gegenwärtig geltenden Fassung) gesamt l/100 km	6,4 (7,1)	6,4
CO ₂ -Emissionen gesamt g/km	168 (188)	168
gem. EU Norm** (in der gegenwärtig geltenden Fassung)		
No _x -Emissionen gesamt mg/km	143 (146)	143
Abgasnorm	Euro 5	Euro 5
Abgasreinigungssystem	Oxidationskatalysator mit Dieselpartikelfilter	Oxidationskatalysator mit Dieselpartikelfilter
Höchstgeschwindigkeit km/h	190 (183)	200
Beschleunigung von 0–100 km/h s	11,2 (12,5)	10,0
Geländetauglichkeit		
Böschungswinkel vorn Grad	28	28
hinten Grad	24	24
Rampenwinkel Grad	21	21
Kippwinkel Grad	49	49
max. Steigfähigkeit Grad	30	30
Bodenfreiheit mm	210	210

() Abweichende Angaben mit Automatikgetriebe.

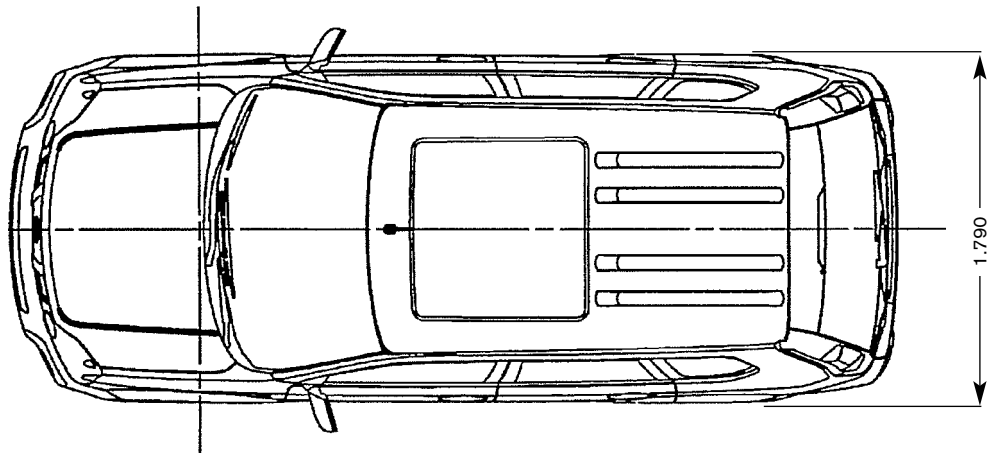
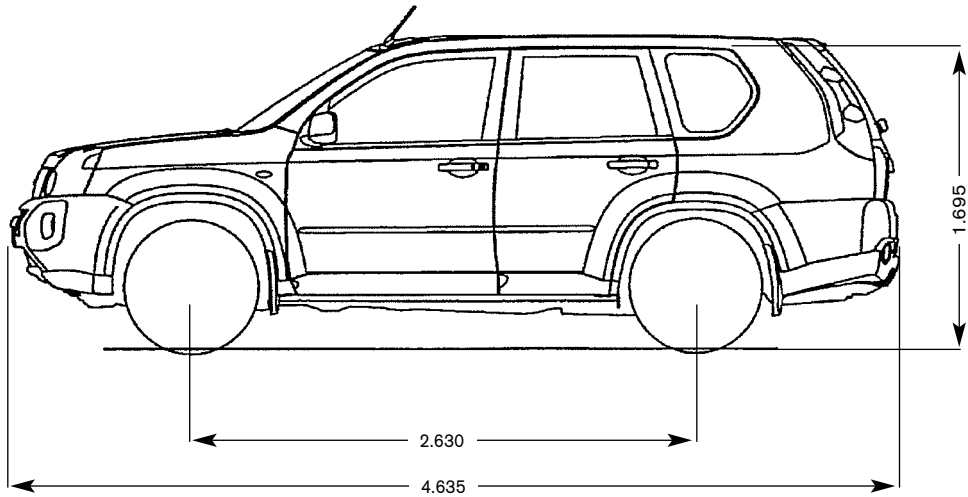
¹⁾ Eine Erhöhung auf 2.200 kg bei 8 % Steigung ist auf Anfrage möglich.

* Gewicht des Fahrzeugs in fahrbereitem Zustand inkl. Kühlflüssigkeit, Schmiermittel, Kraftstoff, Werkzeug, Ersatzrad und Fahrer (75kg) gemäß 92/21/EWG.

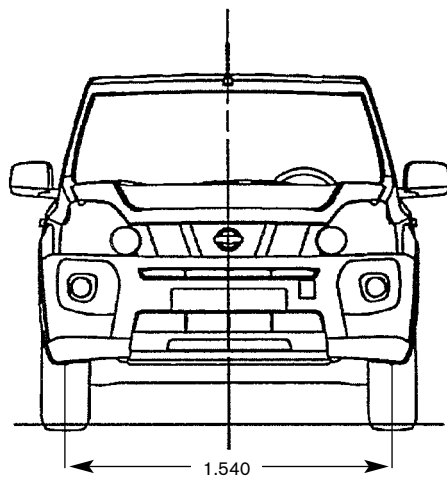
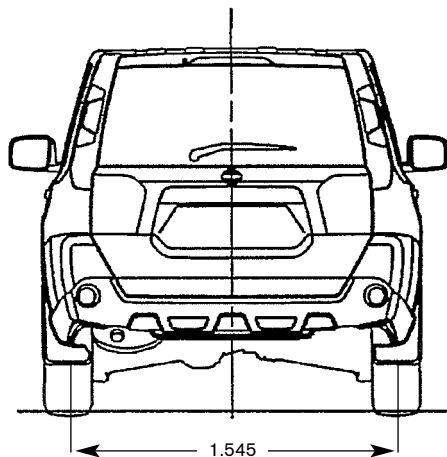
Durch Mehrausstattung kann sich das Leergewicht erhöhen, wodurch die mögliche Nutzlast verringert wird.

** Wie bei jedem Fahrzeug werden Verbrauch und Fahrleistung in der Praxis je nach Fahrweise, technischem Zustand, serienmäßigen An- und Aufbauten, Straßenbeschaffenheit und örtlichen klimatischen Bedingungen von den nach Prüfnorm ermittelten Werten abweichen.

Abmessungen Alle Angaben in mm



Abmessungen Alle Angaben in mm



Farben- und Polsterkombinationen

Modelle	XE Stoff Black (Z)	SE Stoff Black (Z)	LE Leder	
			Black (Z)	Beige (P)
AX6 Red (S)	●	●	●	●
RAQ Haptic Blue (AS)	○	○	○	○
G41 Black Pearl (AS)	○	○	○	○
K51 Precision Grey (M)	○	○	○	○
JAE Greyish Green (M)	○	○	○	○
K23 Silver (M)	○	○	○	○
QAB White Pearl (M)	○	○	○	○
K55 Kodai Mauve (M)	○	○	○	○

(S) Standard

(M) Metalliclackierung

(AS) Metalliclackierung mit Anti Scratch Eigenschaft

● Ohne Aufpreis erhältlich

○ Sonderausstattung

Ihr Rechenbeispiel

Grundmodell

Gewünschte Sonderausstattung

Kaufpreis

Finanzierung

Anzahlung/Gebrauchtwagen

Kreditwunsch

1. Monatsrate

___ Monatsraten à _____

Leasing

Sonderzahlung

Leasingrate/Monat

___ Monate Vertragsdauer

_____ jährliche Fahrleistung in km

NISSAN CENTER EUROPE GMBH

Niederlassung Österreich
Laaer Berg-Straße 64
1101 Wien

Internetadresse: www.nissan.at

Ihr NISSAN Händler: