

PREISLISTE
NISSAN
TIIDA

gültig ab 01. Januar 2010



SHIFT_the way you move



Die Modelle

Modelle	Motor	Hubraum (l)	kW (PS)	Getriebe	Preise € 5-Türer			
					NoVA-Faktor	exkl. NoVA. exkl. MwSt.	inkl. NoVA., Bonus/Malus	Bonus/Malus exkl. MwSt. und MwSt.
VISIA	Benziner	1.6	81 (110)	5-Gang Schaltgetriebe	8 %	13.225,-	17.050,-	-75,-
ACENTA	Benziner	1.6	81 (110)	5-Gang Schaltgetriebe	8 %	15.386,-	19.850,-	-75,-
		1.6	81 (110)	Automatikgetriebe, 4stufig	9 %	15.979,-	21.201,-	+250,-
		1.8	93 (126)	6-Gang Schaltgetriebe	10 %	15.297,-	20.792,-	+500,-
TEKNA	Benziner	1.6	81 (110)	5-Gang Schaltgetriebe	8 %	16.698,-	21.550,-	-75,-
		1.6	81 (110)	Automatikgetriebe, 4stufig	9 %	17.279,-	22.901,-	+250,-
		1.8	93 (126)	6-Gang Schaltgetriebe	10 %	16.585,-	22.492,-	+500,-

Alle Preisangaben sind lediglich unverbindliche Preisempfehlungen des Herstellers, die die Händler nicht binden. Die Bemessungsgrundlage für die NoVA nach den §§ 14 und 14a NoVAG ist der Fahrzeugnetto-Preis inkl. aller Mehrausstattung. Die Listenpreise berücksichtigen die im NoVAG ab dem jeweiligen Zeitpunkt gültigen gesetzlichen Bestimmungen.

Diese Preisliste dient nur der Erstinformation. Angaben über technische Daten und Ausstattungsumfang entsprechen den zur Drucklegung vorhandenen Kenntnissen und sind daher ohne Gewähr. Preise, technische Daten, Modellvarianten, Konstruktion und Ausstattungen können ohne vorherige Ankündigung jederzeit geändert werden. Erkundigen Sie sich daher vor Kaufabschluss über Ausstattungen, Serienumfang und Preise. Bei den Abbildungen handelt es sich um Symbolfotos. Änderungen, Satz- und Druckfehler sind ausdrücklich vorbehalten.

Sonderausstattung gegen Aufpreis

Sonderausstattung	Preise € exkl. NoVA. exkl. MwSt.	TIIDA VISIA	TIIDA ACENTA	TIIDA TEKNA
Comfort-Paket (1.6 l): – Klimaanlage, manuell, inkl. Pollenfilter – Radio-CD-Kombination mit vier Lautsprechern – Bluetooth®-Schnittstelle inkl. Freisprecheinrichtung – Lenkradfernbedienung für Audiosystem und Bluetooth®-Schnittstelle	1.320,98	○	–	–
Executive-Paket: – Birdview®-DVD-Navigationssystem mit TMC, 7"-Farbdisplay und Spracherkennung – CD-Wechsler, 6fach, im Armaturenbrett integriert	1.554,09	–	○	–
Topline-Paket: – Lederausstattung (Sitzmittelbahnen und -wangen, Kopfstützenvorderteil in Leder) – Sitzheizung, vorne, 2stufig – Xenon-Scheinwerfer inkl. Scheinwerferreinigungsanlage	1.165,57	–	–	○
Birdview®-DVD-Navigationssystem mit TMC, 7"-Farbdisplay und Spracherkennung	1.243,27	–	–	○
Metallic- oder Mineraleffektlackierung	349,67	○	○	○

- Sonderausstattung
- Serienausstattung
- Werkseitig nicht lieferbar

Original NISSAN Zubehör

Zubehör	Preise € inkl. MwSt.	TIIDA VISIA	TIIDA ACENTA	TIIDA TEKNA
NISSAN Einparkhilfe, 4 Sensoren hinten, lackierbar	243,-	S	S	S
Dachspoiler, 5-Türer, in Fahrzeug-Farbe lackierbar	399,-	S	S	S
Nebelleuchten	400,-	S	-	-
Seitenschutzleisten	146,-	S	S	S
Schmutzfänger, Satz für vorne (2 Stück)	50,-	S	S	S
Schmutzfänger, Satz für hinten (2 Stück)	50,-	S	S	S
Basis-Dachträger, Stahl	165,-	S	S	S
Anhängezugvorrichtung, abnehmbar, inklusiv Elektrosatz, 13-polig	553,-	S	S	S
Fahrrad-Heckträger für 2 Fahrräder	333,-	S	S	S
Kofferraum-Passformschale, soft, 5-Türer	93,-	S	S	S
Gepäckraum-Trenngitter, 5-Türer	155,-	S	S	S
Teppichmatten Velours, Satz à 4 Stück, schwarz	46,-	S	S	S
Winter-Kompletttrad mit Bereifung 185/65 R15, fertig montiert auf Leichtmetall-Felge, Stück	180,-	S	S	S
Winter-Kompletttrad mit Bereifung 185/65 R15, fertig montiert auf Original Nissan Stahl-Felge, Stück	155,-	S	S	S
Leichtmetall-Kompletttradsatz mit Bereifung 205/45 R17, fertig montiert auf Felge „XYLO High Gloss“, 7x17", Satz à 4 Stück	1.461,-	S	S	S

Alle Preise inklusive 20 % MwSt. zuzüglich Montage,
Genehmigung bzw. Unbedenklichkeitsbescheinigung und Lackierung wo erforderlich.
Die aufgeführten Zubehör-Teile unterliegen einer 24-monatigen Garantie

S Zubehör durch Händlernachrüstung
- Nicht lieferbar

Wesentliche Serienausstattung

VISIA

Airbags: Fahrer- und Beifahrerairbag (Beifahrer abschaltbar), Seitenairbags in den Lehnen der Vordersitze, Kopfairbags vorn und hinten
Anti-Blockiersystem (ABS) mit elektronischer Bremskraftverteilung (EBD)
Außenspiegel, elektrisch einstellbar und in Wagenfarbe lackiert
Bereifung und Räder: 15"-Stahlfelgen mit vollflächiger Abdeckung und Bereifung 195/65 R15
Dreipunkt-Sicherheitsgurte auf allen Plätzen
Dritte Bremsleuchte
Elektronisches Stabilitätsprogramm ESP
Fahrsitz, höhenverstellbar
Fensterheber elektrisch, vorn und hinten (mit Komfortfunktion auf der Fahrerseite)
Gurtstraffer und Gurtkraftbegrenzer für Sicherheitsgurte, vorn
Halogenhaupt- und Fernscheinwerfer in Klarglasoptik
ISOFIX-Kindersitz-Befestigungspunkte, 2 hinten
Kindersicherung an den hinteren Türen
Kofferraumbeleuchtung
Kopfstützen auf allen Plätzen, aktiv vorn
Lenksäule, höhenverstellbar
NISSAN Bremsassistent
Rückenlehne asymmetrisch (60:40) umklappbar
Rücksitzbank verschiebbar (240 mm) und in der Neigung verstellbar
Scheibenwischer mit Intervallschaltung, vorn und hinten
Servolenkung, elektrisch
Sitzbezüge, Stoff
Stoßfänger, in Wagenfarbe lackiert
Türäußengriffe, in Wagenfarbe lackiert
Wegfahrsperre, elektronisch
Zentralverriegelung mit Funkfernbedienung

Wesentliche Mehrausstattung

ACENTA

gegenüber VISIA

15"-Leichtmetallfelgen mit Bereifung 195/65 R15
Armlehne vorn (für Fahrer) und ausklappbare Mittelarmlehne hinten
Außentemperaturanzeige
Bluetooth-Schnittstelle inkl. Freisprecheinrichtung
Bordcomputer
Fahrtlichtautomatik
Klimaautomatik, inkl. Pollenfilter
Lenkrad, lederummantelt
Lenkradfernbedienung für Audiosystem, Bordcomputer, Bluetooth®-Schnittstelle und Tempomat
Nebelscheinwerfer
Radio-CD-Kombination mit sechs Lautsprechern
Regensensor
Tempomat

Wesentliche Mehrausstattung

TEKNA

gegenüber ACENTA

Außenspiegel, elektrisch anklappbar
CD-Wechsler, 6fach, im Armaturenbrett integriert
Glas-Hub-Schiebedach, elektrisch
Intelligent Key
Sitzbezüge, Teilleder

Die Ausstattung

Typ	TIIDA VISIA	TIIDA ACENTA	TIIDA TEKNA
Außenausstattung			
Außenspiegel:			
– in Wagenfarbe lackiert	●	●	●
– elektrisch einstellbar	●	●	●
– elektrisch anklappbar	–	–	●
Bereifung und Räder:			
15"-Stahlfelgen mit vollflächiger Abdeckung und Bereifung 195/65 R15	●	–	–
15"-Leichtmetallfelgen mit Bereifung 195/65 R15	–	●	●
Reserverad: Notrad (T125/70 D15)	●	●	●
Glas-Hub-Schiebedach, elektrisch	–	–	●
Regensensor	–	●	●
Scheiben:			
Frontscheibe, verbundglas	●	●	●
Seitenscheiben, verbundglas	●	●	●
Heckscheibe, beheizbar	●	●	●
Scheibenwischer mit Intervallschaltung, vorn und hinten	●	●	●
Scheinwerfer:			
– Halogenhaupt- und Fernscheinwerfer in Klarglasoptik	●	●	●
– Halogen-Nebelscheinwerfer, in Frontstoßfänger integriert	–	●	●
– Nebelschlussleuchte	●	●	●
– Fahrtlichtautomatik	–	●	●
– Xenon-Scheinwerfer inkl. Scheinwerferreinigungsanlage	–	–	○ ¹⁾
Stoßfänger, in Wagenfarbe lackiert	●	●	●
Türaußengriffe, in Wagenfarbe lackiert	●	●	●
Technische Ausstattung			
Audiosystem:			
Radiovorbereitung	●	–	–
Radio-CD-Kombination mit vier Lautsprechern	○ ²⁾	–	–
Radio-CD-Kombination mit sechs Lautsprechern	–	●	●
CD-Wechsler, 6fach, im Armaturenbrett integriert	–	○ ³⁾	●
Bluetooth®-Schnittstelle inkl. Freisprecheinrichtung	○ ²⁾	●	●
Bordcomputer	–	●	●
Dachantenne	●	●	●
Fensterheber:			
– elektrisch, vorn und hinten	●	●	●
– mit Komfortfunktion auf der Fahrerseite	●	●	●
Tempomat	–	●	●
Lenkradfernbedienung für			
– Audiosystem	○ ²⁾	●	●
– Bluetooth®-Schnittstelle für Mobiltelefone	○ ²⁾	●	●
– Bordcomputer	–	●	●
– Tempomat	–	●	●
Navigationssystem, DVD, Birdview®, TMC (Traffic Message Channel), 7"-Farbdisplay, Spracherkennung	–	○ ³⁾	○
Servolenkung, elektrisch	●	●	●
Wegfahrsperre, elektronisch	●	●	●
Zentralverriegelung			
– mit Funkfernbedienung	●	●	●
– mit Intelligent Key	–	–	●

- Serienausstattung
- Sonderausstattung
- Werkseitig nicht lieferbar

¹⁾ Bestandteil des Topline-Pakets

²⁾ Bestandteil des Comfort-Pakets

³⁾ Bestandteil des Executive-Pakets

Die Ausstattung

Typ	TIIDA VISIA	TIIDA ACENTA	TIIDA TEKNA
Sicherheitsausstattung			
Airbags:			
– Fahrer und Beifahrerairbag	●	●	●
– Beifahrerairbag abschaltbar	●	●	●
– Seitenairbags in den Lehnen der Vordersitze	●	●	●
– Kopfairbags, vorn und hinten	●	●	●
Anti-Blockiersystem (ABS) mit elektronischer Bremskraftverteilung (EBD)	●	●	●
Dritte Bremsleuchte	●	●	●
Elektronisches Stabilitätsprogramm ESP	●	●	●
ISOFIX-Kindersitz-Befestigungspunkte, 2 hinten	●	●	●
Kindersicherung an den hinteren Türen	●	●	●
Kopfstützen:			
– aktiv, vorn	●	●	●
– auf allen Plätzen der Rücksitzbank	●	●	●
– höhenstellbar, vorn und hinten	●	●	●
NISSAN Bremsassistent	●	●	●
Sicherheitsgurte:			
– Dreipunkt-Sicherheitsgurte auf allen Plätzen	●	●	●
– höhenverstellbar, vorn	●	●	●
– Gurtstraffer und Gurtkraftbegrenzer für Sicherheitsgurte, vorn	●	●	●
Sicherheitslenksäule	●	●	●
Instrumente / Armaturen			
Bordcomputer, Anzeige von:			
Außentemperatur, Durchschnittsgeschwindigkeit, Durchschnittsverbrauch, Fahrzeit, Reichweite	–	●	●
Digitaluhr, in Audiosystem integriert	○ ¹⁾	●	●
Display, digital, für Kilometerzähler, Ölstand, Tageskilometerzähler (2x)	●	●	●
Geschwindigkeitsmesser und Drehzahlmesser	●	●	●
Kraftstoffanzeige	●	●	●
Warn- und Kontrollleuchten für:			
ABS, Airbag, angezogene Handbremse, Batterieentladung, beheizbare Heckscheibe, Bremsflüssigkeitsstand, ESP, Intelligent Key (Tekna), Kraftstoffreserve, Kühlwassertemperatur, Licht, Motorendiagnosesystem, Nebelscheinwerfer (ab Acenta), Nebelschlussleuchte, nicht angelegter Sicherheitsgurt (vorn), nicht geschlossene Türen, Öldruck/Ölstand	●	●	●
Warnsignal, akustisch			
– für nicht angelegten Sicherheitsgurt, vorn	●	●	●
– für nicht ausgeschaltetes Licht	●	●	●
– für stecken gelassenen Zündschlüssel	●	●	●

● Serienausstattung

○ Sonderausstattung

– Werkseitig nicht lieferbar

¹⁾ Bestandteil des Comfort-Pakets

Die Ausstattung

Typ	TIIDA VISIA	TIIDA ACENTA	TIIDA TEKNA
Innenausstattung			
Armlehnen an den Türen	●	●	●
Defrosterdüsen für Front- und Seitenscheiben	●	●	●
Einstiegsleisten, vorn und hinten, in Kunststoff- / Aluminiumoptik	● / -	- / ●	- / ●
Haltegriffe:			
- auf der Beifahrerseite, vorn	●	●	●
- auf den Außenplätzen, hinten	●	●	●
Heckklappeninnengriff	●	●	●
Innenraumbeleuchtung mit Dimmereffekt	●	●	●
Innenspiegel, abblendbar	●	●	●
Klimaanlage, manuell, inkl. Pollenfilter	○ ¹⁾	-	-
Klimaautomatik, inkl. Pollenfilter	-	●	●
Kofferraumbeleuchtung	●	●	●
Laderaumabdeckung	●	●	●
Lenkrad			
- kunststoffummantelt	●	-	-
- lederummantelt	-	●	●
Lenksäule, höhenverstellbar	●	●	●
Leselampen, vorn und hinten	●	●	●
Schaltknopf bzw. Wählhebelgriff (Automatikgetriebe) mit Aluminiumoptik-Einsatz	●	●	●
Sitze:			
Fahrer- und Beifahrersitz			
- manuell einstellbar	●	●	●
- Fahrersitz, höhenverstellbar	●	●	●
- mit Mittelarmlehne (Fahrer)	-	●	●
Rücksitzbank			
- Rückenlehne asymmetrisch (60:40) umklappbar	●	●	●
- in der Neigung verstellbar	●	●	●
- verschiebbar um 240 mm	●	●	●
- mit ausklappbarer Mittelarmlehne	-	●	●
Sitzbezüge:			
- Stoff	●	●	-
- Teilleder	-	-	●
- Leder (Sitzmittelbahnen und -wangen, Kopfstützenvorderteil in Leder)	-	-	○ ²⁾
Sitzheizung, vorne, 2stufig	-	-	○ ²⁾
Sonnenblenden:			
- Fahrer- und Beifahrer	●	●	●
- mit Make-up-Spiegel, beleuchtet	-	●	●
Steckdose, 12-Volt, in der Mittelkonsole	●	●	●
Tankdeckelfernentriegelung, vom Innenraum mechanisch bedienbar	●	●	●

● Serienausstattung

○ Sonderausstattung

- Werkseitig nicht lieferbar

¹⁾ Bestandteil des Comfort-Pakets

²⁾ Bestandteil des Topline-Pakets

Die Ausstattung

Typ	TIIDA VISIA	TIIDA ACENTA	TIIDA TEKNA
Ablage- und Verstaumöglichkeiten			
Ablagefächer:			
– in den vorderen Türen mit Flaschenhalter	●	●	●
– in den hinteren Türen	●	●	●
– in der Mittelarmlehne vorn, verkleidet	–	●	●
– an der Mittelkonsole, vorn und hinten	–	●	●
– Ablagefach für CDs im Armaturenbrett	○ ¹⁾	● ²⁾	● ³⁾
Gepäckhaken im Laderaum	–	●	●
Getränkehalter, 2 vorne und 2 hinten	●	●	●
Handschuhfach			
– geschlossen	●	●	●
– beleuchtet	–	●	●
Sonnenbrillenfach, in Dachhimmel integriert	●	●	●
Staufach für Reserverad	●	●	●
Taschen an den Rücklehnen der Vordersitze	–	●	●

● Serienausstattung

○ Sonderausstattung

– Werkseitig nicht lieferbar

¹⁾ Bestandteil des Comfort-Pakets

²⁾ Nicht in Verbindung mit dem optionalen Executive-Paket erhältlich

³⁾ Nicht in Verbindung mit dem optionalen Birdview-Navigationssystem erhältlich

Die technischen Daten

Typ		TIIDA 1.6 I 5-Türer VISIA/ACENTA/TEKNA	TIIDA 1.8 I 5-Türer ACENTA/TEKNA
Sitzplätze		5	5
Motor / Kraftübertragung			
Motor-Bauart		4-takt, Otto	4-takt, Otto
Hubraum	cm ³	1.598	1.798
Zylinderzahl / Ventile		4 / 16	4 / 16
Bohrung x Hub	mm	78,0 x 83,6	84,0 x 81,1
Max. Leistung	kW (PS) bei U/min	81 (110) / 6.000	93 (126) / 5.200
Max. Drehmoment	Nm bei U/min	153 / 4.400	173 / 4.800
Verdichtung		10,7 ± 0,2	9,9 ± 0,2
Gemischaufbereitung		elektronisch gesteuerte Kraftstoffeinspritzung	elektronisch gesteuerte Kraftstoffeinspritzung
Ventilsteuerung		obenliegende Nockenwellen	obenliegende Nockenwellen
Abgasreinigungssystem		3-Wege-Katalysatoren mit Lambda-Regelung, OBD-System, Aktivkohlefilter	3-Wege-Katalysatoren mit Lambda-Regelung, OBD-System, Aktivkohlefilter
Abgasnorm		Euro 4	Euro 4
Getriebe		manuelles 5-Gang-Schaltgetriebe [wahlweise 4-stufiges Automatikgetriebe]	manuelles 6-Gang-Schaltgetriebe
Antrieb		Vorderradantrieb	Vorderradantrieb
Fahrwerk / Lenkung			
Vorderachse		Einzelradaufhängung, Schraubenfedern, hydraulische Teleskopschwingungsdämpfer	Einzelradaufhängung, Schraubenfedern, hydraulische Teleskopschwingungsdämpfer
Hinterachse		Einzelradaufhängung, Schraubenfedern, hydraulische Teleskopschwingungsdämpfer	Einzelradaufhängung, Schraubenfedern, hydraulische Teleskopschwingungsdämpfer
Felgengröße		5,5JJ x 15	5,5JJ x 15
Reifengröße		195/65 R15	195/65 R15
Bremsanlage		hydraulisches Zweikreisbremssystem mit Bremskraftverstärker, elektronischer Bremskraftverteilung, ABS-System, ESP vorn: Scheibenbremsen hinten: Scheibenbremsen	hydraulisches Zweikreisbremssystem mit Bremskraftverstärker, elektronischer Bremskraftverteilung, ABS-System, ESP vorn: Scheibenbremsen hinten: Scheibenbremsen
Lenkung		Zahnstangenlenkgetriebe mit Hilfskraftunterstützung (elektrisch)	Zahnstangenlenkgetriebe mit Hilfskraftunterstützung (elektrisch)
Spurweite vorn	mm	1.480	1.480
Spurweite hinten	mm	1.485	1.485
Wendekreis, innen	m	10,4	10,4

[] Abweichende Angaben mit Automatikgetriebe

Die technischen Daten

Typ		TIIDA 1.6 I 5-Türer VISIA/ACENTA/TEKNA	TIIDA 1.8 I 5-Türer ACENTA/TEKNA
Sitzplätze		5	5
Kofferrauminhalt / Gewichte			
Kofferrauminhalt nach VDA-Messung bei aufgestellten Rücksitzlehnen ¹⁾	l	295 – 421 ²⁾	295 – 421 ²⁾
Zulässiges Gesamtgewicht	kg	1.715	1.735
Leergewicht min/max*	kg	1.278 – 1.335 [1.299 – 1.356]	1.307 – 1.364
Nutzlast, max	kg	437 [416]	428
Anhängelast bei 12% Steigung, gebremst	kg	1.200 [1.000]	1.300
ungebremst	kg	607 [612]	616
Zulässige Achslast, vorn	kg	985	985
Zulässige Achslast, hinten	kg	870	870
Zulässige Stützlast	kg	75	75
Kraftstoffverbrauch / Fahrleistung			
Kraftstoffart		Superbenzin nach DIN EN 228 (RON 95)	Superbenzin nach DIN EN 228 (RON 95)
Tankinhalt	l	52	52
Kraftstoffverbrauch nach 2004/3/EG**	innerorts l/100 km	8,9 [10,0]	10,1
	außerorts l/100 km	5,7 [5,9]	6,5
(in der gegenwärtig geltenden Fassung)	gesamt l/100 km	6,9 [7,4]	7,8
CO ₂ -Emissionen nach 2004/3/EG**	gesamt g/km	165 [178]	188
(in der gegenwärtig geltenden Fassung)			
NO _x -Emissionen	gesamt mg/km	18 [19]	13
Höchstgeschwindigkeit	km/h	186 [170]	195
Beschleunigung von 0-100 km/h	s	11,1 [12,6]	10,4

[] Abweichende Angaben mit Automatikgetriebe

¹⁾ Messung bis unter die Kofferraumabdeckung

²⁾ Kofferrauminhalt bei vorgeschobener Rücksitzbank

* Gewicht des Fahrzeugs in fahrbereitem Zustand inkl. Kühlfüssigkeit, Schmiermittel, Kraftstoff, Werkzeug, Ersatzrad und Fahrer (75 kg) gemäss 92/21/EWG.

Durch Mehrausstattung kann sich das Leergewicht erhöhen, wodurch die mögliche Nutzlast verringert wird.

** Wie bei jedem Fahrzeug werden Verbrauch und Fahrleistungen in der Praxis je nach Fahrweise, technischem Zustand, nicht serienmäßigen An- und Aufbauten, Straßenbeschaffenheit und örtlichen klimatischen Bedingungen von den nach Prüfnorm ermittelten Werten abweichen.

Farben- und Polsterkombinationen

Modelle	VISIA		ACENTA		TEKNA	
	Stoff Black (G)	Stoff Beige (C)	Stoff Black (G)	Stoff Beige (C)	Teilleder / Leder* Black (G)	Teilleder / Leder* Beige (C)
QM1 White (S)	●	●	●	●	●	●
KH3 Black (S)	●	●	●	●	●	●
NAC Red Brick Pearl (M)	○	○	○	○	○	○
B17 Metallic Blue (M)	○	○	○	○	○	○
B23 Deep Blue (M)	○	○	○	○	○	○
K23 New Silver (M)	○	○	○	○	○	○
HAB Glazed Almond Metallic (M)	○	○	○	○	○	○
K36 Ash (M)	○	○	○	○	○	○

(S) Standard

(M) Metallic- / Mineraleffektlackierung

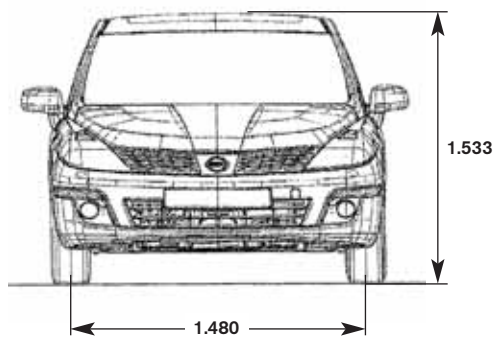
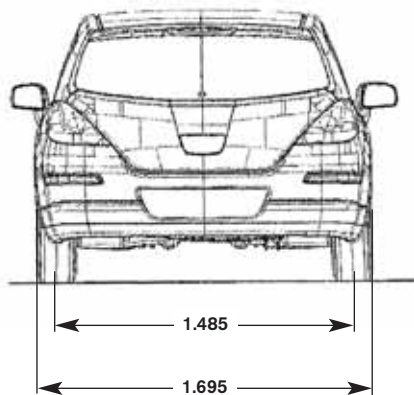
* Bestandteil des aufpreispflichtigen Topline-Pakets

● Ohne Aufpreis erhältlich

○ Sonderausstattung

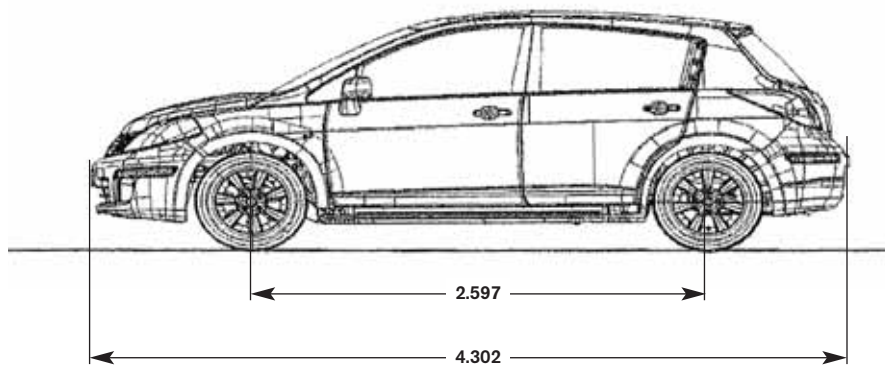
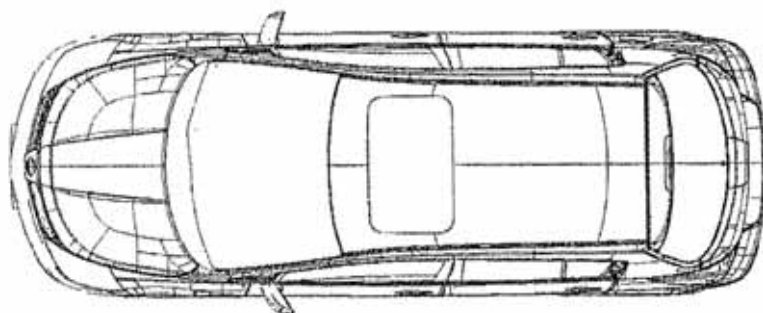
Abmessungen Alle Angaben in mm

5-Türer



Abmessungen Alle Angaben in mm

5-Türer



Ihr Rechenbeispiel

Grundmodell

Gewünschte Sonderausstattung

Kaufpreis

Finanzierung

Anzahlung / Gebrauchtwagen

Kreditwunsch

1. Monatsrate

___ Monatsraten à ___

Leasing

Sonderzahlung

Leasingrate / Monat

___ Monate Vertragsdauer

_____ jährliche Fahrleistung in km

NISSAN CENTER EUROPE GMBH

Niederlassung Österreich
Laaer Berg-Straße 64
1101 Wien

Internetadresse: www.nissan.at

Ihr NISSAN Händler: